

Vガイド付フラットベルトの寸法と仕様

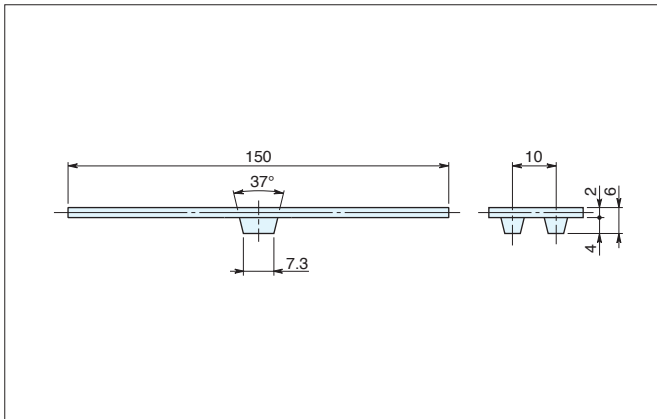
F20-V

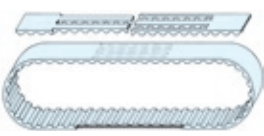
アイアンラバーベルトについて、製作可能な寸法と付加できる仕様の組み合わせを表にしています。表にない仕様についても検討可能ですので、必要な場合はご相談ください。

型式寸法表示例

040-F20-1000A-JV

ベルト幅(呼び幅) | ベルト型式 | ベルト周長(mm) | ゴム材料 | タイプ | Vガイド付き:V
 U496:Aのみ | ジョイントタイプ:Jのみ



タイプ	ベルト幅 (呼び幅)	長さ mm
	040	最小: 900 最大: 50000
	050	
	075	
	100	
	125	
	150	

付加仕様: 記号	スチール心線
	ゴム材料
	U496 (A)
付加仕様なし	A-JV

ベルト長さは最小長さ以上、かつ10mmの倍数で指定ください。最小プリー径はφ50です

許容張力 F

単位: N

ベルト幅 mm	ジョイントタイプ J
40	540
50	680
75	1020
100	1350
125	1700
150	2050

許容張力は引張荷重のみに関しての許容値であり、選定基準ではありません。

製品質量 (参考値)

単位: g

型式	フレックスタイプ F	ジョイントタイプ J	リニアタイプ L	備考
F20-V	—	78	—	幅25mm、長さ1m